

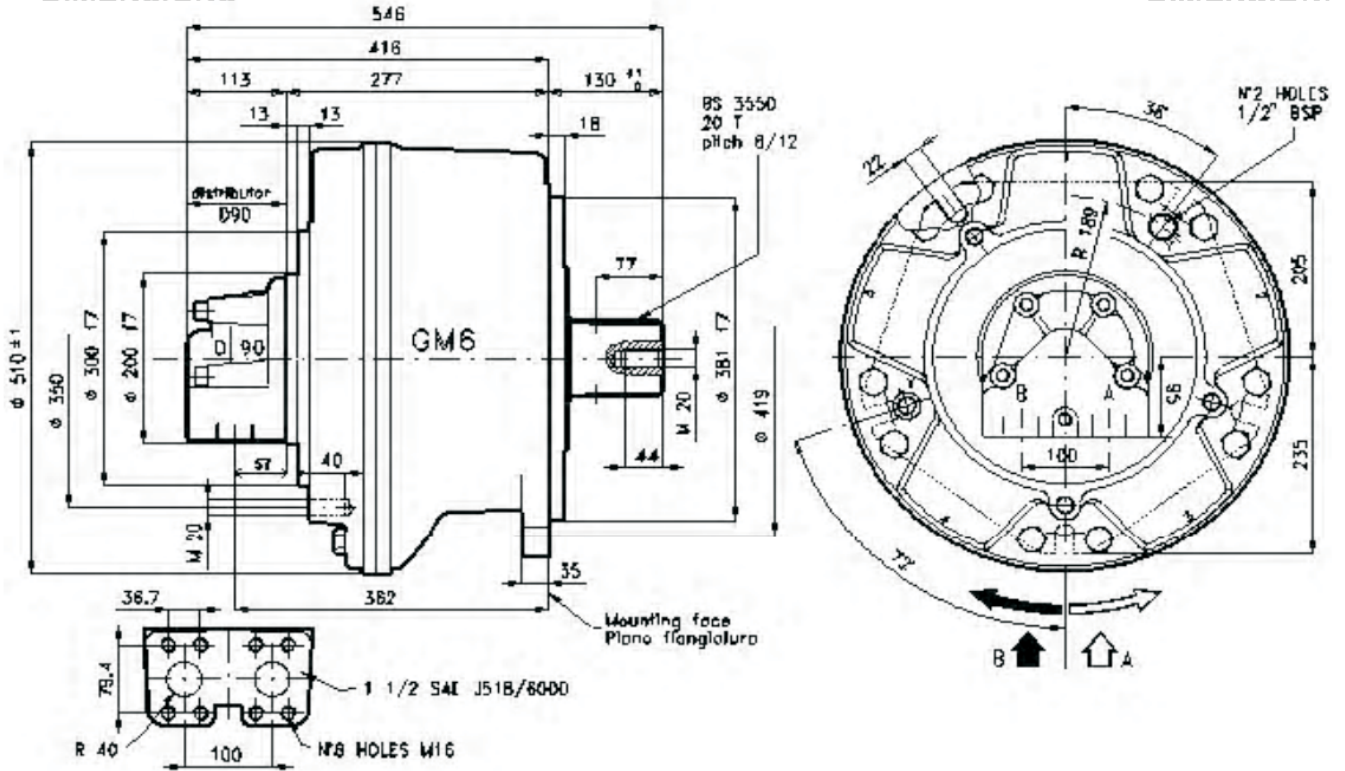
GM6



GM6		1700	2100	2500	3000
Displacement / Cilindrata	cm ³ /rev	1690	2127	2513	3041
Bore / Alesaggio	mm	82	92	100	110
Stroke / Corsa	mm	64	64	64	64
Specific torque / Coppia spec.	Nm/bar	26,4	33,2	39,2	47,5
Cont. Pressure / Press. Cont.	bar	250	250	250	250
Peak pressure / Press. Picco	bar	450	400	350	300
Cont. speed / Velocità Cont.	rpm	250	225	200	175
Max. speed / Velocità Max	rpm	400	350	300	250
Peak power / Potenza picco	kW	170	170	170	170
Approximative mass / Massa approssimativa		kg			271
Motor casing oil capacity / Capacità olio corpo motore		l			25
Max casing pressure / Pressione max. in carcassa	bar	5	peak	La pressione continua o media di lavoro va determinata in funzione della vita del motore (vita dei cuscinetti).	
		1	continuous	Continuous or average working pressure should be chosen in function of the required service lifetime (bearing lifetime).	
			picco		
			continuo		
			continuo		

DIMENSIONS

DIMENSIONI



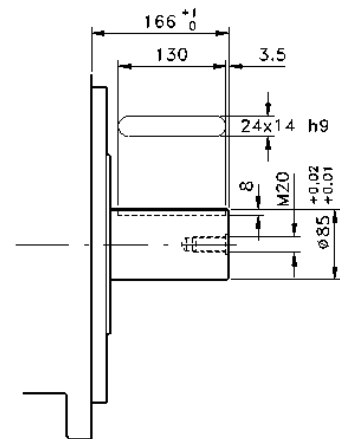
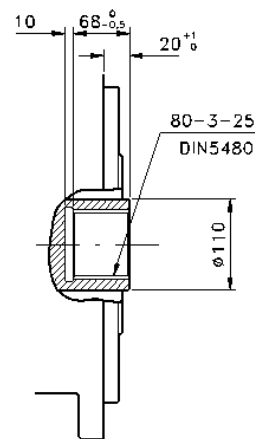
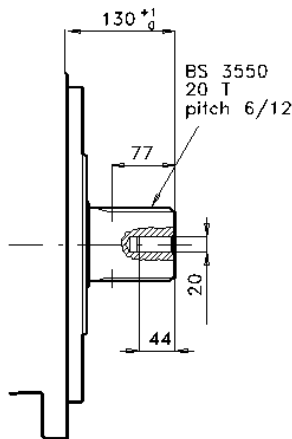
SHAFTS

ALBERI

Splined BS 3550 1
Calettato

Internal spline 9
Calett. intern.
BEARING OPTION E ONLY
SOLO CON CUSC. TIPO E

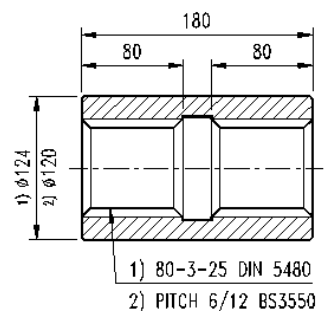
Cylindrical 8
Cilindrico
BEARING OPTION E ONLY
SOLO CON CUSC. TIPO E



SPLINE DATA - CALETTATURE

ADAPTORS
MANICOTTI

DIN	80-3-25 DIN 5480	65-3-20 DIN 5480	pitch 6/12 BS3550
d0	Ø75.0	Ø60.0	A Ø88.0
d1	Ø80.0 H14	Ø65.0 H14	B Ø84.6
d2	Ø74.0 H11	Ø69.0 H11	C Ø80.0
A	Ø6.25	Ø6.25	D Ø97.0
da	Ø68.9 H9	Ø64.1 H11	E Ø8.12
d3	Ø79.4 h11	Ø64.4 h11	
d4	Ø73.4 h14	Ø68.4 h14	
B	Ø6.0	Ø6.0	
db	Ø85.9 f8	Ø70.9 f8	



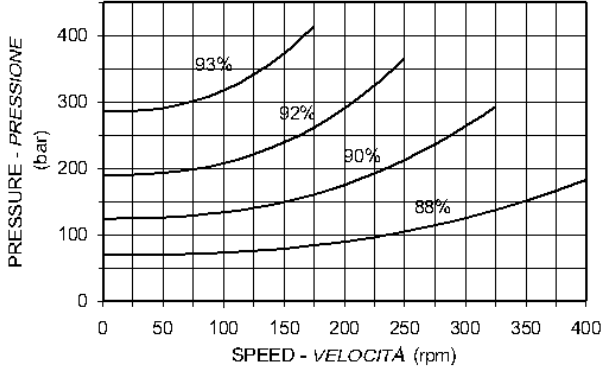
PERFORMANCE

The graphs indicate the typical performance characteristics of the **2500** cc motor operating with mineral oil with viscosity 40 cSt at 50 °C.

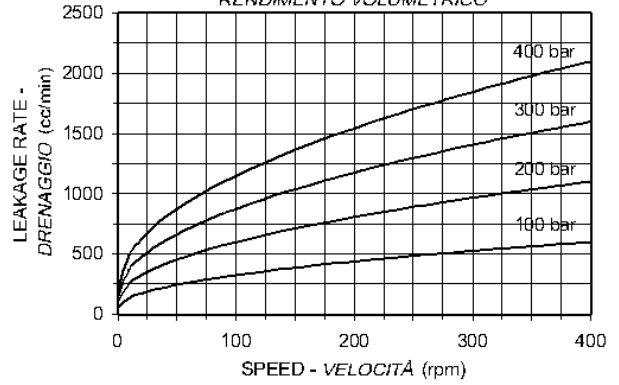
CARATTERISTICHE

I grafici si riferiscono alle caratteristiche del motore **2500** cc operando con olio minerale avente viscosità 40 cSt a 50 °C.

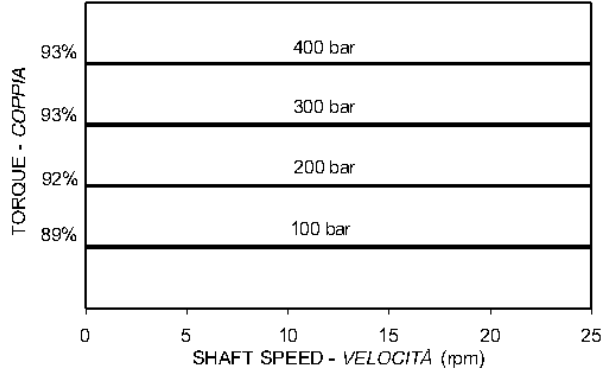
MECHANICAL EFFICIENCY
RENDIMENTO MECCANICO



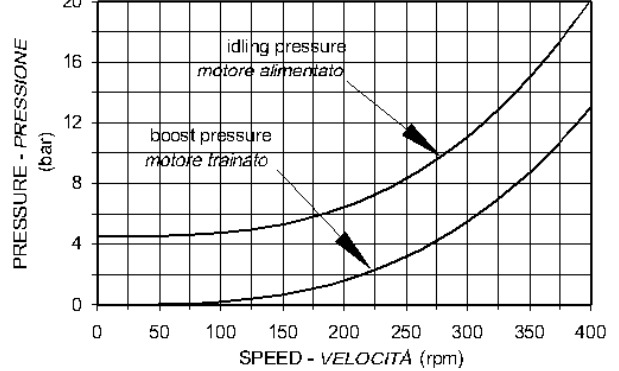
VOLUMETRIC EFFICIENCY
RENDIMENTO VOLUMETRICO



STARTING AND LOW SPEED TORQUE
COPPIA ALLO SPUNTO E A BASSA VELOCITÀ



IDLING AND BOOST PRESSURE
CADUTA DI PRESSIONE



BEARING LIFETIME

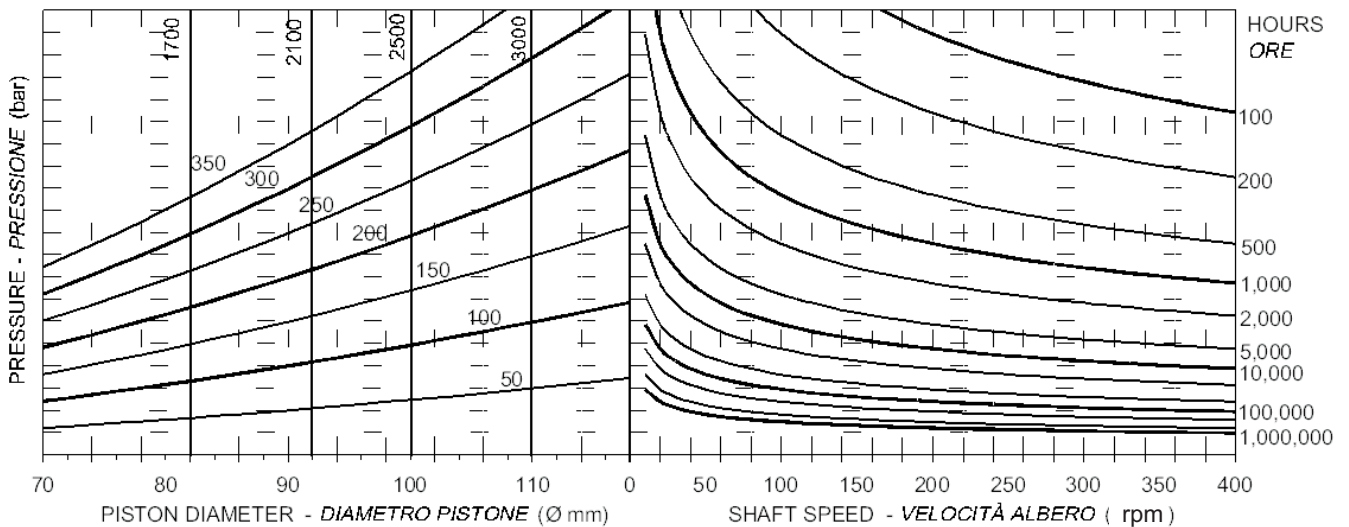
The graph refers to the motor with the standard spherical roller bearings. Note that the average lifetime of a bearing (B_{50} lifetime) is approximately 5 times the B_{10} lifetime.

VITA CUSCINETTI

Il grafico si riferisce ai motori con i cuscinetti a rulli orientabili standard. Notare che la vita media di un cuscinetto (vita B_{50}) è circa 5 volte superiore alla vita B_{10} .

MOTOR DISPLACEMENT - CILINDRATA MOTORE

B_{10} LIFETIME - VITA B_{10}



BEARING OPTIONS

Spherical roller bearings (Standard) - The lifetime of the standard bearings is given in the bearing lifetime graph.

Reinforced shaft and larger spherical roller bearings (option E) - the lifetime is 4.35 times the equivalent lifetime of standard bearings given in the graph.

Note:

The BS 3550 spline shaft is available both in the standard and the reinforced "E" versions.

The 80-2-25 DIN 5480 internal spline and the cylindrical keyed shafts are only available in the reinforced "E" version.

For longer lifetimes contact our technical department.

OPZIONI CUSCINETTI

Cuscinetti a rulli orientabili (Standard) - La durata dei cuscinetti standard è ricavabile dal grafico di vita riportato.

Albero rinforzato e cuscinetti a rulli orientabili maggiorati (opzione E) - la vita è 4,35 volte l'equivalente vita dei cuscinetti standard.

N.B.

L'albero BS 3550 è disponibile sia nella versione standard che nella versione rinforzata "E".

L'albero femmina 80-2-25 DIN 5480 e l'albero cilindrico sono disponibili solo nella versione rinforzata "E".

Per una durata maggiore consultare il Ns. ufficio tecnico

ORDER CODES**CODICI D'ORDINE**

GM6 - ① ② ③ ④ + ⑤ ⑥ ; ⑦ ⑧

MOTOR CODE

1. **Nominal displacement** - see motor spec. table.

2. **Shaft option:**

- 1 = male BS 3550 (std)
- 9 = female 80-3-25 DIN 5480
- 8 = cylindrical

3. **Bearings:**

- E = reinforced version (standard)

4. **Other options:**

- U = without shaft seal
- SV = stainless steel shaft sleeve
corr. protect. for shaft seal
- V = Vyton seals
- I = case press. relief valve 3 bar

DISTRIBUTOR CODE see page *

5. **Distributor:** D90 standard

6. **Tachometer:** K = predisposed for tachometer
J = with tachometer coupling

ASSEMBLY CODES

7. **Direction of shaft rotation:** standard motors are supplied with clockwise rotation (viewed from shaft end) with flow in port A, out port B.

- R = clockwise rotation
- L = anti-clockwise rotation

8. **Distributor cover position:** see page*

- no code = position DM1
- DM . , = other position

CODICE MOTORE

1. **Cilindrata nominale** - vedi tabella cilindrata.

2. **Opzioni albero:**

- 1 = maschio BS 3550 (std)
- 9 = femmina 80-3-25 DIN 5480
- 8 = cilindrico

3. **Cuscinetti:**

- E = versione rinforzata (standard)

4. **Altre opzioni:**

- U = senza tenuta albero
- SV = manicotto inox sull'albero
protez. anticorros. per tenuta
- V = Tenute in Vyton
- I = valv. sfiato 3 bar

CODICE DISTRIBUTORE vedi pagina *

5. **Distributore:** D90 standard

6. **Contagiri:** K = predisposizione per contagiri
J = con attacco contagiri

CODICI PER L'ASSEMBLAGGIO

7. **Rotazione albero:** i motori sono forniti con rotazione in senso orario (visto dal lato albero) con flusso in ingresso in port A, in uscita port B.

- R = rotazione in senso orario
- L = rotazione in senso anti-orario

8. **Posiz. coperchio distributore:** vedi pag. 10

- nessun codice = posizione DM1
- DM . , = altra posizione